



SMART è una zanzariera a scorrimento laterale, con chiusura magnetica, di ingombro molto ridotto e dall'estetica resa particolarmente gradevole dalla plissettatura della rete. Si tratta di un prodotto che si ferma in tutte le posizioni e che consente quindi di essere movimentato con estrema facilità, senza la necessità di chinarsi.

La zanzariera SMART è indicata per essere installata sul vano porta.

Meccanica

Plissettata a scorrimento orizzontale.

Ingombro totale

30 mm (38 mm con le manigliette piegate).

Regolazioni

40 millimetri in larghezza e 10 millimetri in altezza.

Optional

Rete nera.

Apertura decentrata (l'indicazione fornita sull'ordine si intende vista dall'interno della stanza).

Fettuccia e bottoni

No.

Dati tecnici

SMART prevede una maniglietta pieghevole interna ed esterna. SMART è reversibile: si installa a destra oppure a sinistra del vano senza la necessità di doverlo specificare al momento dell'ordine del prodotto.

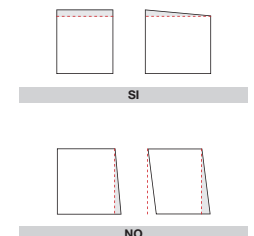
Misure minime e massime di realizzazione	Battenti	Produzione standard	Misure minime	Misure massime
	1 battente	Fino a base 1580 mm	500 x 700 mm	1580 x 2600 mm
	2 battenti	Da base 1581 mm	500 x 700 mm	3160 x 2600 mm

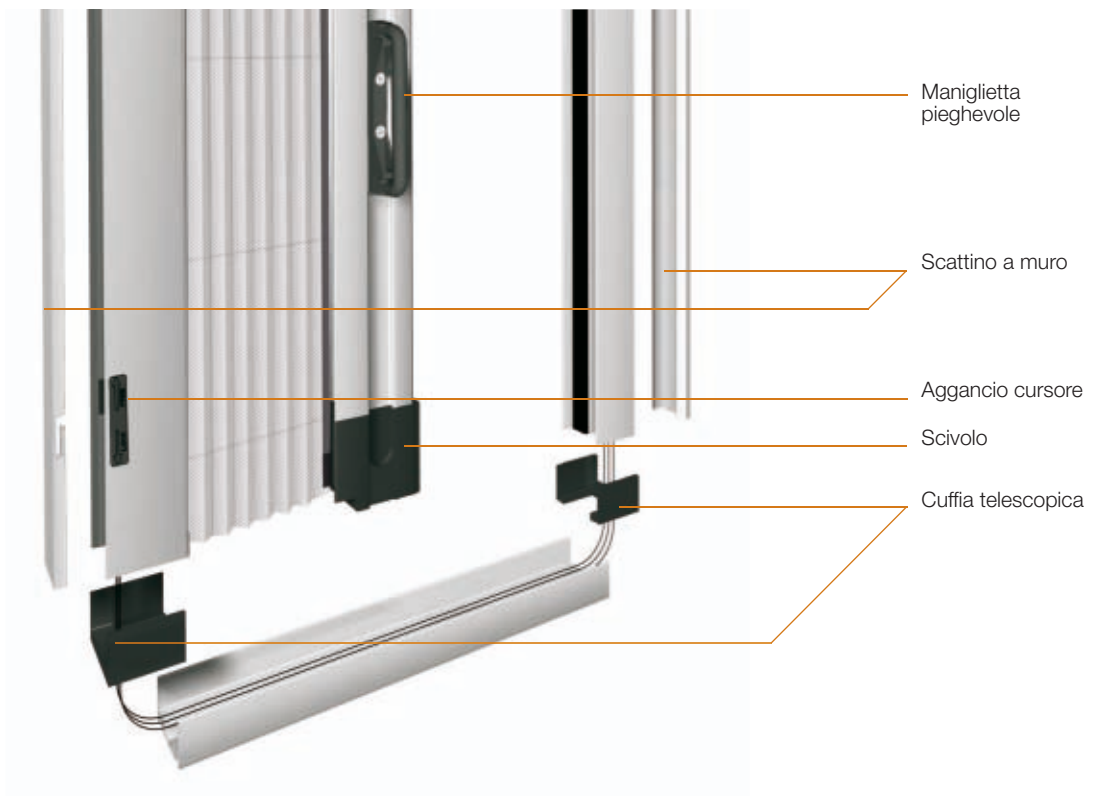
Colori Alluminio

OSSIDATI	Bronzo	Argento							
VERNICIATI	Bronzo	Argento	Bianco RAL 9010 Lucido	Avorio RAL 1013 Lucido	Verde RAL 6005 Opaco	Elox 2000 Opaco	Testa Di Moro Opaco 2001	Marrone RAL 8017 Opaco	
MARAZZATI	Grigio Michelangelo	Verde Michelangelo	Marrone Michelangelo						
LEGNO	Ciliegio	Acacia	Rovere						

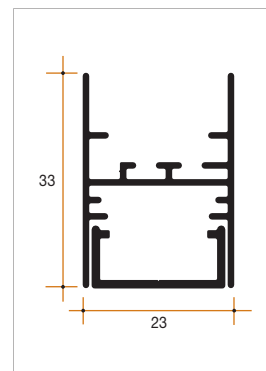
Colore Accessori: gli accessori in nylon sono di colore nero.

Applicazioni possibili

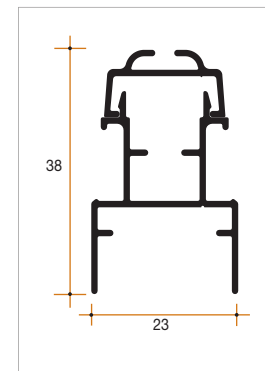




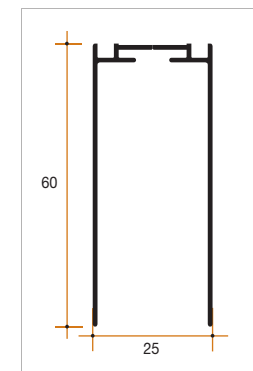
Cassonetto/profilo a "U" con scattino a muro



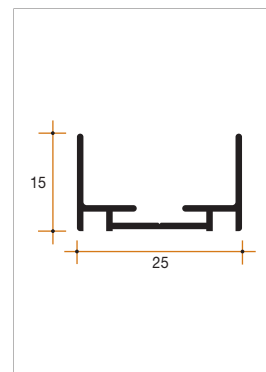
Barra maniglia



Guida superiore



Guida inferiore



Ingombri maniglia pieghevole

